



YOUR  
OWN  
STYLE

# LEONARDO FREE

Evergreen beauty

## Finiture / Finishes / Acabados / Finitions / Afwerkingen / Ausführungen

HPL Laminato / HPL Laminate / HPL Laminado / HPL Stratifié / HPL Laminaat / HPL Laminiert



## Modelli / Models / Modelos / Modèles / Modellen / Modelle



[www.inda.net](http://www.inda.net)

 **inda**<sup>®</sup>  
bathroom interiors

**LEONARDO FREE**  
 per piletta di scarico / for drain valve / pour bonde / para valvula / voor aftapkraan / mit Ablaufloch

**VASCA SINGOLA / SINGLE BASIN / UNE VASQUE / UN LAVABO / EEN WASBAK / EINZELWASCHBECKEN**

**PIANO IN LAMINATO AD ALTA PRESSIONE (HPL) CON VASCA INTEGRATA**

- dotato di 1 foro rubinetteria
- a richiesta senza fori rubinetteria
- scarico dell'acqua in continuo con valvola sempre aperta (non compresa)
- lavabo non provvisto di scarico troppopieno
- rubinetto e piletta non compresi

**HIGH PRESSURE LAMINATE WORKTOP WITH INTEGRATED WASHBASIN**

- with single tap hole
- on request without tap holes
- continuous water drainage with open drain valve (not included)
- washbasin without overflow
- drain valve and faucet not included

**ENCIMERA EN LAMINADO DE ALTA PRESIÓN (HPL) CON LAVABO INTEGRADO**

- dotato de 1 orificio grifo para grifería
- bajo pedido sin orificios para grifo
- flujo del agua continuo con válvula siempre abierta (no provista)
- lavabo sin rebosadero
- valvula y grifo no incluidos

**PLAN AVEC VASQUE INTEGRÉE EN STRATIFIÉ HAUTE PRESSION (HPL)**

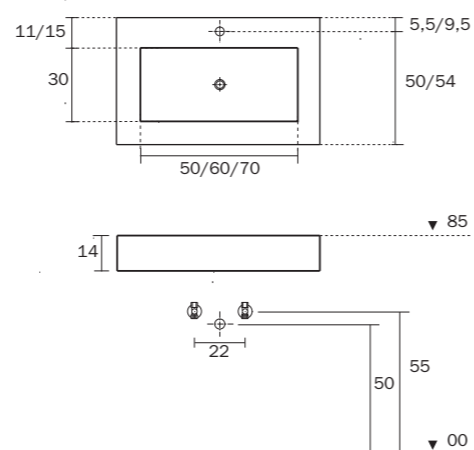
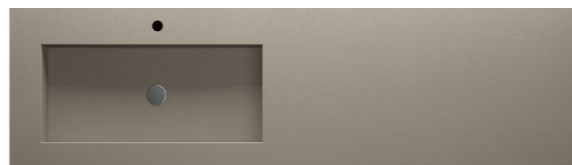
- avec 1 trou robinetterie
- sur demande sans trous robinetterie
- compatible avec bonde à écoulement libre (non incluse)
- vasque non pourvue du "trop plein"
- bonde et robinet non inclus

**GEÏNTEGREERD WASTAFELBLAD IN HPL**

- voorzien van 1 kraangat
- op aanvraag zonder kraangaten
- waskom niet voorzien van overloop
- afvoerklep niet inbegrepen
- aftapkraan en kraan niet inbegrepen

**INTEGRIERTES WASHBECKEN AUS HOCHVERDICHTETEN SCHICHTSTOFFPLATTEN (HPL) HIGH PRESSURE LAMINATE**

- mit 1 Hahnlochbohrung ausgestattet
- auf Anfrage ohne Hahnlochbohrungen
- Ablauf immer geöffnet, nicht inbegriffen
- Waschbecken ohne Überlauf
- Ablaufventil und Armatur nicht enthalten



**LEONARDO FREE**  
 per piletta di scarico / for drain valve / pour bonde / para valvula / voor aftapkraan / mit Ablaufloch

**VASCA DOPPIA / DOUBLE BASIN / DOUBLE VASQUE / DOBLE LAVABO / DUBBELE WASBAK / DOPPELWASCHBECKEN**

**PIANO IN LAMINATO AD ALTA PRESSIONE (HPL) CON VASCA INTEGRATA**

- dotato di 2 fori rubinetteria
- a richiesta senza fori rubinetteria
- scarico dell'acqua in continuo con valvola sempre aperta (non compresa)
- lavabo non provvisto di scarico troppopieno
- rubinetto e piletta non compresi

**HIGH PRESSURE LAMINATE WORKTOP WITH INTEGRATED WASHBASIN**

- with 2 tap holes
- on request without tap holes
- continuous water drainage with open drain valve (not included)
- washbasin without overflow
- drain valve and faucet not included

**ENCIMERA EN LAMINADO DE ALTA PRESIÓN (HPL) CON LAVABO INTEGRADO**

- dotato de 2 orificios grifo para grifería
- bajo pedido sin orificios para grifo
- flujo del agua continuo con válvula siempre abierta (no provista)
- lavabo sin rebosadero
- valvula y grifo no incluidos

**PLAN AVEC VASQUE INTEGRÉE EN STRATIFIÉ HAUTE PRESSION (HPL)**

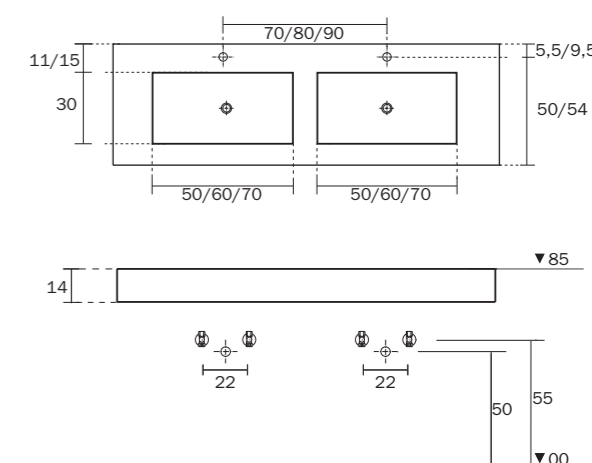
- avec 2 trous robinetterie
- sur demande sans trous robinetterie
- compatible avec bonde à écoulement libre (non incluse)
- vasque non pourvue du "trop plein"
- bonde et robinet non inclus

**GEÏNTEGREERD WASTAFELBLAD IN HPL**

- voorzien van 2 kraangaten
- op aanvraag zonder kraangaten
- waskom niet voorzien van overloop
- afvoerklep niet inbegrepen
- aftapkraan en kraan niet inbegrepen

**INTEGRIERTES WASHBECKEN AUS HOCHVERDICHTETEN SCHICHTSTOFFPLATTEN (HPL) HIGH PRESSURE LAMINATE**

- mit 2 Hahnlochbohrung ausgestattet
- auf Anfrage ohne Hahnlochbohrungen
- Ablauf immer geöffnet, nicht inbegriffen
- Waschbecken ohne Überlauf
- Ablaufventil und Armatur nicht enthalten



**VASCA SINGOLA / SINGLE BASIN / UN LAVABO / UNE VASQUE / EEN WASBAK / EINZELWASCHBECKEN**

**50 cm** vasca / basin / lavabo / lavabo / wastafel / Waschbecken

Dim. cm	P 50	P 54
70 - 82	T662 200 RA	T663 200 RA
83 - 102	T662 200 RB	T663 200 RB
103 - 122	T662 200 RC	T663 200 RC
123 - 142	T662 200 RD	T663 200 RD
143 - 162	T662 200 RE	T663 200 RE
163 - 182	T662 200 RF	T663 200 RF
183 - 202	T662 200 RG	T663 200 RG
203 - 222	T662 200 RH	T663 200 RH
223 - 240	T662 200 RI	T663 200 RI

**70 cm** vasca / basin / lavabo / lavabo / wastafel / Waschbecken

Dim. cm	P 50	P 54
90 - 102	T662 202 RB	T663 202 RB
103 - 122	T662 202 RC	T663 202 RC
123 - 142	T662 202 RD	T663 202 RD
143 - 162	T662 202 RE	T663 202 RE
163 - 182	T662 202 RF	T663 202 RF
183 - 202	T662 202 RG	T663 202 RG
203 - 222	T662 202 RH	T663 202 RH
223 - 240	T662 202 RI	T663 202 RI

**60 cm** vasca / basin / lavabo / lavabo / wastafel / Waschbecken

Dim. cm	P 50	P 54
80 - 82	T662 201 RA	T663 201 RA
83 - 102	T662 201 RB	T663 201 RB
103 - 122	T662 201 RC	T663 201 RC
123 - 142	T662 201 RD	T663 201 RD
143 - 162	T662 201 RE	T663 201 RE
163 - 182	T662 201 RF	T663 201 RF
183 - 202	T662 201 RG	T663 201 RG
203 - 222	T662 201 RH	T663 201 RH
223 - 240	T662 201 RI	T663 201 RI

**VASCA DOPPIA / DOUBLE BASIN / DOUBLE VASQUE / DOBLE LAVABO / DUBBELE WASBAK / DOPPELWASCHBECKEN**

**50 cm** vasca / basin / lavabo / lavabo / wastafel / Waschbecken

Dim. cm	P 50	P 54
140 - 142	T662 210 RD	T663 210 RD
143 - 162	T662 210 RE	T663 210 RE
163 - 182	T662 210 RF	T663 210 RF
183 - 202	T662 210 RG	T663 210 RG
203 - 222	T662 210 RH	T663 210 RH
223 - 240	T662 210 RI	T663 210 RI

Lavabi: Interasse minimo 70 cm  
 Sinks: Min. center distance 70 cm  
 Lavabos: min. distancia al centro 70 cm  
 Vasques: Entraxe min. 70 cm  
 Wastafel: Min. Hartabstand: 70 cm  
 Mindest. Mittelpunktabstand 70 cm

**60 cm** vasca / basin / lavabo / lavabo / wastafel / Waschbecken

Dim. cm	P 50	P 54
160 - 162	T662 211 RE	T663 211 RE
163 - 182	T662 211 RF	T663 211 RF
183 - 202	T662 211 RG	T663 211 RG
203 - 222	T662 211 RH	T663 211 RH
223 - 240	T662 211 RI	T663 211 RI

Lavabi: Interasse minimo 80 cm  
 Sinks: Min. center distance 80 cm  
 Lavabos: min. distancia al centro 80 cm  
 Vasques: Entraxe min. 80 cm  
 Wastafel: Min. Hartabstand: 80 cm  
 Mindest. Mittelpunktabstand 80 cm

**70 cm** vasca / basin / lavabo / lavabo / wastafel / Waschbecken

Dim. cm	P 50	P 54
180 - 202	T662 212 RG	T663 212 RG
203 - 222	T662 212 RH	T663 212 RH
223 - 240	T662 212 RI	T663 212 RI

Lavabi: Interasse minimo 90 cm  
 Sinks: Min. center distance 90 cm  
 Lavabos: min. distancia al centro 90 cm  
 Vasques: Entraxe min. 90 cm  
 Wastafel: Min. Hartabstand: 90 cm  
 Mindest. Mittelpunktabstand 90 cm

NOTES

**NB** Piletta di scarico con tappo coordinato con il lavabo  
 Draining valve with cap coordinated with the washbasin  
 Valvula de desagüe con tapón coordinado con el lavabo  
 Bonde avec plaque de recouvrement assortie à la finition du lavabo  
 Plug met afdekplaat passend bij wastafelafwerking  
 Ablaufventil mit Ablaufdeckel passend zum Waschbecken

**LEONARDO FREE con scarico a fessura / with groove for water drainage / con ranura para drenaje de agua  
 avec rainure pour le drainage / met gleuf voor waterafvoer / mit Rinne**

**LEONARDO FREE con scarico a fessura / with groove for water drainage / con ranura para drenaje de agua  
 avec rainure pour le drainage / met gleuf voor waterafvoer / mit Rinne**

**VASCA SINGOLA / SINGLE BASIN / UNE VASQUE / UN LAVABO / EEN WASBAK / EINZELWASCHBECKEN**

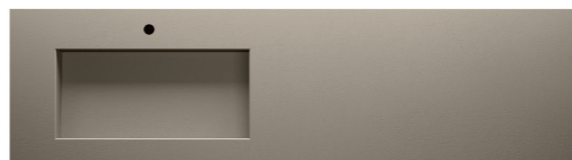
**VASCA DOPPIA / DOUBLE BASIN / DOUBLE VASQUE / DOBLE LAVABO /  
 DUBBELE WASBAK / DOPPELWASCHBECKEN**

**PIANO IN LAMINATO  
 AD ALTA PRESSIONE (HPL)  
 CON VASCA INTEGRATA**

- scarico dell'acqua in continuo
- dotato di 1 foro rubinetteria
- a richiesta senza fori rubinetteria
- lavabo non provvisto di scarico troppopieno
- rubinetto non compreso

**PLAN AVEC VASQUE INTEGRÉE EN  
 STRATIFIÉ HAUTE PRESSION (HPL)**

- drainage continu de l'eau
- avec 1 trou robinetterie
- sur demande sans trou robinetterie
- rainure avec écoulement libre
- vasque non pourvue du "trop plein"
- robinet non inclus



**PIANO IN LAMINATO  
 AD ALTA PRESSIONE (HPL)  
 CON VASCA INTEGRATA**

- scarico dell'acqua in continuo
- dotato di 2 fori rubinetteria
- a richiesta senza fori rubinetteria
- lavabo non provvisto di scarico troppopieno
- rubinetto non compreso

**PLAN AVEC VASQUE INTEGRÉE EN  
 STRATIFIÉ HAUTE PRESSION (HPL)**

- drainage continu de l'eau
- avec 2 trous robinetterie
- sur demande sans trou robinetterie
- rainure avec écoulement libre
- vasque non pourvue du "trop plein"
- robinet non inclus

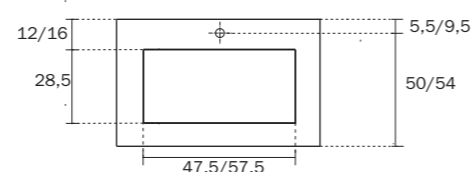


**HIGH PRESSURE LAMINATE  
 WORKTOP WITH INTEGRATED  
 WASHBASIN**

- continuous water drainage
- with single tap hole
- on request without tap holes
- washbasin without overflow
- faucett not included

**GEÏNTEGREERD WASTAFELBLAD  
 IN HPL**

- continue waterafvoer
- voorzien van 1 kraangat
- op aanvraag zonder of met 3 kraangaten
- kraan niet inbegrepen

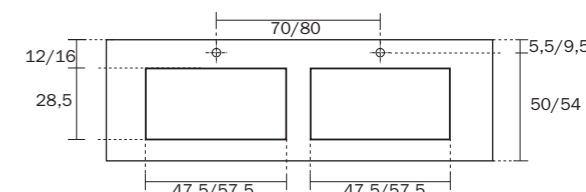


**HIGH PRESSURE LAMINATE  
 WORKTOP WITH INTEGRATED  
 WASHBASIN**

- continuous water drainage
- with 2 tap holes
- on request without tap holes
- washbasin without overflow
- faucett not included

**GEÏNTEGREERD WASTAFELBLAD  
 IN HPL**

- continue waterafvoer
- voorzien van 2 kraangaten
- op aanvraag zonder of met 3 kraangaten
- kraan niet inbegrepen

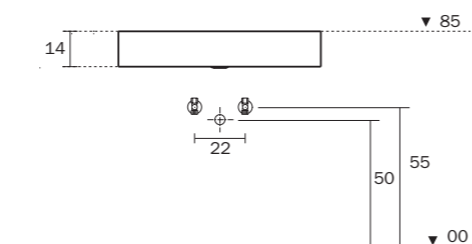


**ENCIMERA EN LAMINADO DE  
 ALTA PRESIÓN (HPL) CON LAVABO  
 INTEGRADO**

- drenaje continuo del agua
- dotado de 1 orificio grifo para grifería
- bajo pedido sin orificios para grifo
- lavabo sin rebosadero
- grifo no incluid

**INTEGRIERTES WASHBECKEN  
 AUS HOCHVERDICHETEN  
 SCHICHTSTOFFPLATTEN (HPL)  
 HIGH PRESSURE LAMINATE**

- Ablauf immer geöffnet
- mit 1 Hahnlochbohrung
- ausgestattet - optional ohne oder mit mehrere Hahnlochbohrungen
- Armatur nicht enthalten

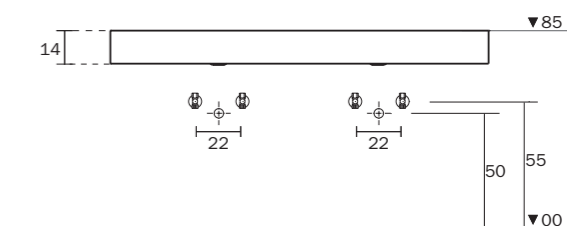


**ENCIMERA EN LAMINADO DE  
 ALTA PRESIÓN (HPL) CON LAVABO  
 INTEGRADO**

- drenaje continuo del agua
- dotado de 2 orificios grifo para grifería
- bajo pedido sin orificios para grifo
- lavabo sin rebosadero
- grifo no incluido

**INTEGRIERTES WASHBECKEN  
 AUS HOCHVERDICHETEN  
 SCHICHTSTOFFPLATTEN (HPL)  
 HIGH PRESSURE LAMINATE**

- Ablauf immer geöffnet
- mit 2 Hahnlochbohrung
- ausgestattet - optional ohne oder mit mehrere Hahnlochbohrungen
- Armatur nicht enthalten



**VASCA SINGOLA / SINGLE BASIN / UN LAVABO / UNE VASQUE / EEN WASBAK / EINZELWASCHBECKEN**

**VASCA DOPPIA / DOUBLE BASIN / DOUBLE VASQUE / DOBLE LAVABO / DUBBELE WASBAK / DOPPELWASCHBECKEN**

47,5 cm vasca / basin / lavabo / lavabo / wastafel / Waschbecken		
Dim. cm	P 50	P 54
70 - 82	T662 100 RA	T663 100 RA
83 - 102	T662 100 RB	T663 100 RB
103 - 122	T662 100 RC	T663 100 RC
123 - 142	T662 100 RD	T663 100 RD
143 - 162	T662 100 RE	T663 100 RE
163 - 182	T662 100 RF	T663 100 RF
183 - 202	T662 100 RG	T663 100 RG
203 - 222	T662 100 RH	T663 100 RH
223 - 240	T662 100 RI	T663 100 RI

57,5 cm vasca / basin / lavabo / lavabo / wastafel / Waschbecken		
Dim. cm	P 50	P 54
80 - 82	T662 101 RA	T663 101 RA
83 - 102	T662 101 RB	T663 101 RB
103 - 122	T662 101 RC	T663 101 RC
123 - 142	T662 101 RD	T663 101 RD
143 - 162	T662 101 RE	T663 101 RE
163 - 182	T662 101 RF	T663 101 RF
183 - 202	T662 101 RG	T663 101 RG
203 - 222	T662 101 RH	T663 101 RH
223 - 240	T662 101 RI	T663 101 RI

47,5 cm vasca / basin / lavabo / lavabo / wastafel / Waschbecken		
Dim. cm	P 50	P 54
140 - 142	T662 110 RD	T663 110 RD
143 - 162	T662 110 RE	T663 110 RE
163 - 182	T662 110 RF	T663 110 RF
183 - 202	T662 110 RG	T663 110 RG
203 - 222	T662 110 RH	T663 110 RH
223 - 240	T662 110 RI	T663 110 RI

Lavabi: Interasse minimo 70 cm  
 Sinks: Min. center distance 70 cm  
 Lavabos: min. distancia al centro 70 cm  
 Vasques: Entraxe min. 70 cm  
 Wastafel: Min. Hartabstand: 70 cm  
 Mindest. Mittelpunktabstand 70 cm

57,5 cm vasca / basin / lavabo / lavabo / wastafel / Waschbecken		
Dim. cm	P 50	P 54
160 - 162	T662 111 RE	T663 111 RE
163 - 182	T662 111 RF	T663 111 RF
183 - 202	T662 111 RG	T663 111 RG
203 - 222	T662 111 RH	T663 111 RH
223 - 240	T662 111 RI	T663 111 RI

Lavabi: Interasse minimo 70 cm  
 Sinks: Min. center distance 70 cm  
 Lavabos: min. distancia al centro 70 cm  
 Vasques: Entraxe min. 70 cm  
 Wastafel: Min. Hartabstand: 70 cm  
 Mindest. Mittelpunktabstand 70 cm

**LEONARDO FREE con fondo removibile / with removable bottom / con fondo extraible / avec fond amovible  
 met afneembare bodem / mit abnehmbarem Boden**

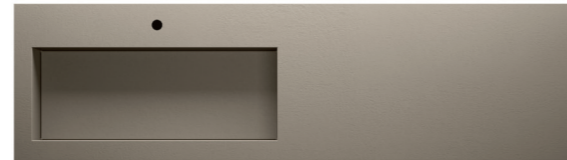
**VASCA SINGOLA / SINGLE BASIN / UNE VASQUE / UN LAVABO / EEN WASBAK / EINZELWASCHBECKEN**

**PIANO IN LAMINATO  
 AD ALTA PRESSIONE (HPL)  
 CON VASCA INTEGRATA**

- scarico dell'acqua in continuo
- dotato di 1 foro rubinetteria
- a richiesta senza fori rubinetteria
- lavabo non provvisto di scarico troppopieno
- rubinetto non compreso

**PLAN AVEC VASQUE INTEGRÉE EN  
 STRATIFIÉ HAUTE PRESSION (HPL)**

- drainage continu de l'eau
- avec 1 trou robinetterie
- sur demande sans trou robinetterie
- rainure avec écoulement libre
- vasque non pourvue du "trop plein"
- robinet non inclus



**HIGH PRESSURE LAMINATE  
 WORKTOP WITH INTEGRATED  
 WASHBASIN**

- continuous water drainage
- with single tap hole
- on request without tap holes
- washbasin without overflow
- faucett not included

**GEÏNTEGREERD WASTAFELBLAD  
 IN HPL**

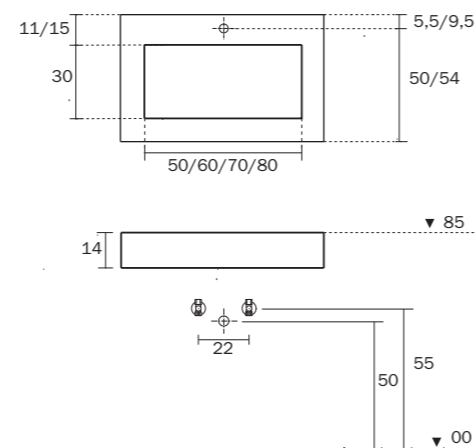
- continue waterafvoer
- voorzien van 1 kraangat
- op aanvraag zonder of met 3 kraangaten
- kraan niet inbegrepen

**ENCIMERA EN LAMINADO DE  
 ALTA PRESIÓN (HPL) CON LAVABO  
 INTEGRADO**

- drenaje continuo del agua
- dotado de 1 orificio grifo para grifería
- bajo pedido sin orificios para grifo
- lavabo sin rebosadero
- grifo no incluido

**INTEGRIERTES WASHBECKEN  
 AUS HOCHVERDICHETEN  
 SCHICHTSTOFFPLATTEN (HPL)  
 HIGH PRESSURE LAMINATE**

- Ablauf immer geöffnet
- mit 1 Hahnlochbohrung
- ausgestattet - optional ohne oder mit mehrere Hahnlochbohrungen
- Armatur nicht enthalten



**LEONARDO FREE con fondo removibile / with removable bottom / con fondo extraible / avec fond amovible  
 met afneembare bodem / mit abnehmbarem Boden**

**VASCA DOPPIA / DOUBLE BASIN / DOUBLE VASQUE / DOBLE LAVABO /  
 DUBBELE WASBAK / DOPPELWASCHBECKEN**

**PIANO IN LAMINATO  
 AD ALTA PRESSIONE (HPL)  
 CON VASCA INTEGRATA**

- scarico dell'acqua in continuo
- dotato di 2 fori rubinetteria
- a richiesta senza fori rubinetteria
- lavabo non provvisto di scarico troppopieno
- rubinetto non compreso

**PLAN AVEC VASQUE INTEGRÉE EN  
 STRATIFIÉ HAUTE PRESSION (HPL)**

- drainage continu de l'eau
- avec 2 trous robinetterie
- sur demande sans trou robinetterie
- rainure avec écoulement libre
- vasque non pourvue du "trop plein"
- robinet non inclus



**HIGH PRESSURE LAMINATE  
 WORKTOP WITH INTEGRATED  
 WASHBASIN**

- continuous water drainage
- with 2 tap holes
- on request without tap holes
- washbasin without overflow
- faucett not included

**GEÏNTEGREERD WASTAFELBLAD  
 IN HPL**

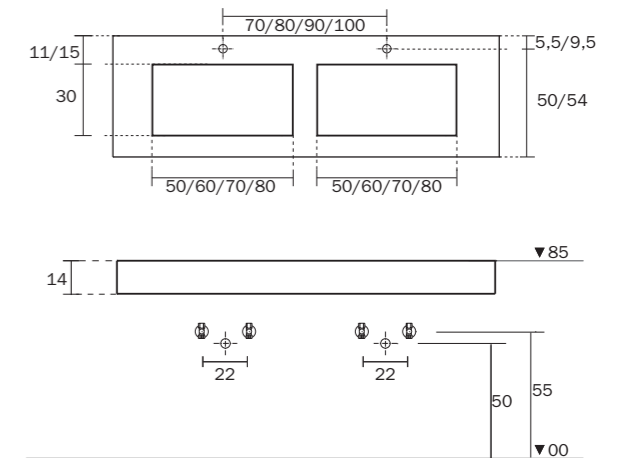
- continue waterafvoer
- voorzien van 2 kraangaten
- op aanvraag zonder of met 3 kraangaten
- kraan niet inbegrepen

**ENCIMERA EN LAMINADO DE  
 ALTA PRESIÓN (HPL) CON LAVABO  
 INTEGRADO**

- drenaje continuo del agua
- dotado de 2 orificios grifo para grifería
- bajo pedido sin orificios para grifo
- lavabo sin rebosadero
- grifo no incluido

**INTEGRIERTES WASHBECKEN  
 AUS HOCHVERDICHETEN  
 SCHICHTSTOFFPLATTEN (HPL)  
 HIGH PRESSURE LAMINATE**

- Ablauf immer geöffnet
- mit 2 Hahnlochbohrung
- ausgestattet - optional ohne oder mit mehrere Hahnlochbohrungen
- Armatur nicht enthalten



**VASCA SINGOLA / SINGLE BASIN / UN LAVABO / UNE VASQUE / EEN WASBAK / EINZELWASCHBECKEN**

**50 cm** vasca / basin / lavabo / lavabo / wastafel / Waschbecken

Dim. cm	P 50	P 54
70 - 82	T662 000 RA	T663 000 RA
83 - 102	T662 000 RB	T663 000 RB
103 - 122	T662 000 RC	T663 000 RC
123 - 142	T662 000 RD	T663 000 RD
143 - 162	T662 000 RE	T663 000 RE
163 - 182	T662 000 RF	T663 000 RF
183 - 202	T662 000 RG	T663 000 RG
203 - 222	T662 000 RH	T663 000 RH
223 - 240	T662 000 RI	T663 000 RI

**70 cm** vasca / basin / lavabo / lavabo / wastafel / Waschbecken

Dim. cm	P 50	P 54
90 - 102	T662 002 RB	T663 002 RB
103 - 122	T662 002 RC	T663 002 RC
123 - 142	T662 002 RD	T663 002 RD
143 - 162	T662 002 RE	T663 002 RE
163 - 182	T662 002 RF	T663 002 RF
183 - 202	T662 002 RG	T663 002 RG
203 - 222	T662 002 RH	T663 002 RH
223 - 240	T662 002 RI	T663 002 RI

**60 cm** vasca / basin / lavabo / lavabo / wastafel / Waschbecken

Dim. cm	P 50	P 54
80 - 82	T662 001 RA	T663 001 RA
83 - 102	T662 001 RB	T663 001 RB
103 - 122	T662 001 RC	T663 001 RC
123 - 142	T662 001 RD	T663 001 RD
143 - 162	T662 001 RE	T663 001 RE
163 - 182	T662 001 RF	T663 001 RF
183 - 202	T662 001 RG	T663 001 RG
203 - 222	T662 001 RH	T663 001 RH
223 - 240	T662 001 RI	T663 001 RI

**80 cm** vasca / basin / lavabo / lavabo / wastafel / Waschbecken

Dim. cm	P 50	P 54
100 - 102	T662 003 RB	T663 003 RB
103 - 122	T662 003 RC	T663 003 RC
123 - 142	T662 003 RD	T663 003 RD
143 - 162	T662 003 RE	T663 003 RE
163 - 182	T662 003 RF	T663 003 RF
183 - 202	T662 003 RG	T663 003 RG
203 - 222	T662 003 RH	T663 003 RH
223 - 240	T662 003 RI	T663 003 RI

**VASCA DOPPIA / DOUBLE BASIN / DOUBLE VASQUE / DOBLE LAVABO / DUBBELE WASBAK / DOPPELWASCHBECKEN**

**50 cm** vasca / basin / lavabo / lavabo / wastafel / Waschbecken

Dim. cm	P 50	P 54
140 - 142	T662 010 RD	T663 010 RD
143 - 162	T662 010 RE	T663 010 RE
163 - 182	T662 010 RF	T663 010 RF
183 - 202	T662 010 RG	T663 010 RG
203 - 222	T662 010 RH	T663 010 RH
223 - 240	T662 010 RI	T663 010 RI

Lavabi: Interasse minimo 70 cm  
 Sinks: Min. center distance 70 cm  
 Lavabos: min. distancia al centro 70 cm  
 Vasques: Entraxe min. 70 cm  
 Wastafel: Min. Hartabstand: 70 cm  
 Mindest. Mittelpunktabstand 70 cm

**70 cm** vasca / basin / lavabo / lavabo / wastafel / Waschbecken

Dim. cm	P 50	P 54
180 - 182	T662 012 RF	T663 012 RF
183 - 202	T662 012 RG	T663 012 RG
203 - 222	T662 012 RH	T663 012 RH
223 - 240	T662 012 RI	T663 012 RI

Lavabi: Interasse minimo 90 cm  
 Sinks: Min. center distance 90 cm  
 Lavabos: min. distancia al centro 90 cm  
 Vasques: Entraxe min. 90 cm  
 Wastafel: Min. Hartabstand: 90 cm  
 Mindest. Mittelpunktabstand 90 cm

**60 cm** vasca / basin / lavabo / lavabo / wastafel / Waschbecken

Dim. cm	P 50	P 54
160 - 162	T662 011 RE	T663 011 RE
163 - 182	T662 011 RF	T663 011 RF
183 - 202	T662 011 RG	T663 011 RG
203 - 222	T662 011 RH	T663 011 RH
223 - 240	T662 011 RI	T663 011 RI

Lavabi: Interasse minimo 80 cm  
 Sinks: Min. center distance 80 cm  
 Lavabos: min. distancia al centro 80 cm  
 Vasques: Entraxe min. 80 cm  
 Wastafel: Min. Hartabstand: 80 cm  
 Mindest. Mittelpunktabstand 80 cm

**80 cm** vasca / basin / lavabo / lavabo / wastafel / Waschbecken

Dim. cm	P 50	P 54
200 - 202	T662 013 RG	T663 013 RG
203 - 222	T662 013 RH	T663 013 RH
223 - 240	T662 013 RI	T663 013 RI

Lavabi: Interasse minimo 100 cm  
 Sinks: Min. center distance 100 cm  
 Lavabos: min. distancia al centro 100 cm  
 Vasques: Entraxe min. 100 cm  
 Wastafel: Min. Hartabstand: 100 cm  
 Mindest. Mittelpunktabstand 100 cm